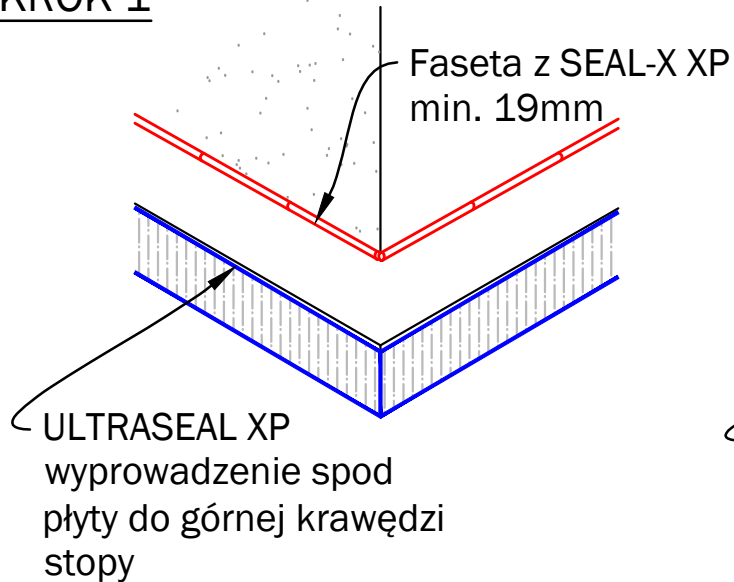
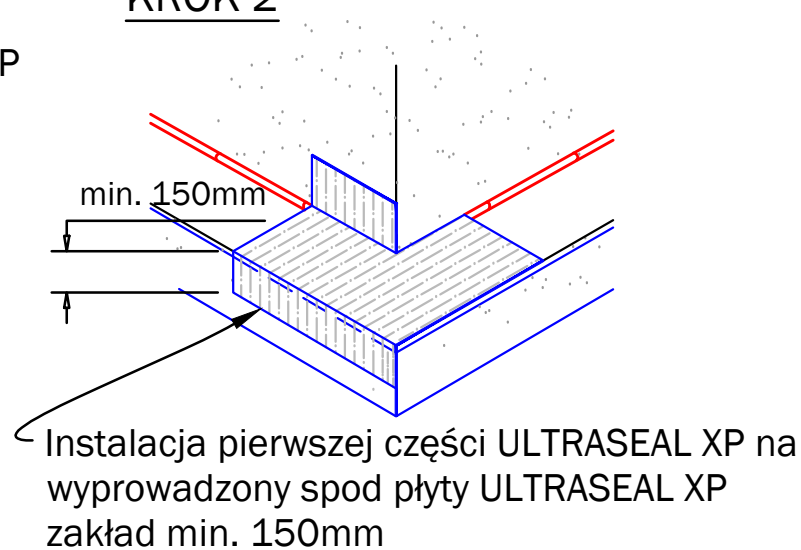


HYDROIZOLACJA ULTRASEAL XP

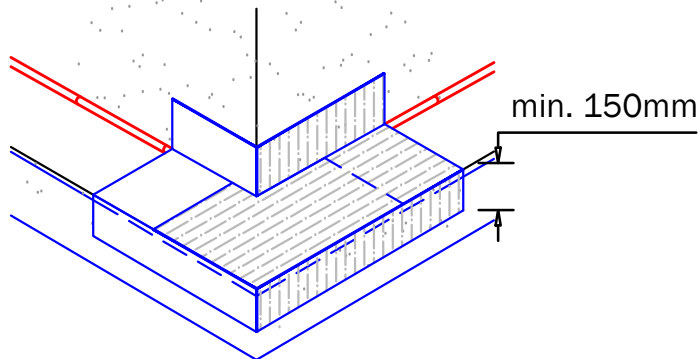
KROK 1



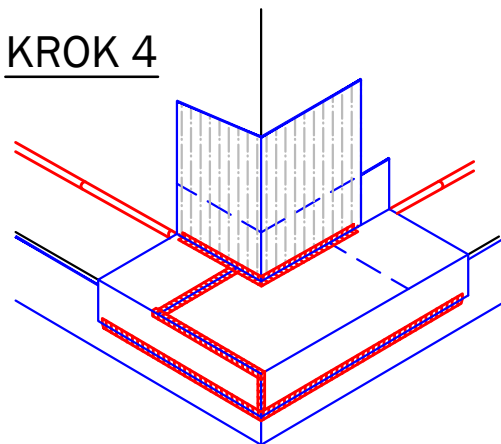
KROK 2



KROK 3



KROK 4



ŚCIANA ZASYPYWANA

Narożnik stopy
fundamentowej
(przy naporze wody)

UX-02

002-H

SKALA: brak

08/13

CETCO®

CETCO POLAND
CETCO Sp. z o.o. S.K.A.
Korpele 13A - Strefa
12-100 Szczytno
www.cetco.pl
Field.Services.EMEA@cetco.com

© 2013 Colloid Environmental Technologies Company

Informacje zawarte w niniejszym dokumencie są uważane za prawdziwe oraz dokładne i stanowią jedynie podstawę do wykonania specyfikacji. Każdy projekt przed instalacją powinien być zweryfikowany i zatwierdzony przez projektanta ze stosownymi uprawnieniami. W razie jakichkolwiek pytań czy też wątpliwości prosimy o konsultację z CETCO. Grupa materiałów hydroizolacyjnych nie zawiera materiałów do uszczelnień przerw dylatacyjnych. Przerwy dylatacyjne powinny być uszczelniane odpowiednim materiałem. Zastrzega się prawo do wprowadzenia zmian.

INSTALACJA TAŚMY SEAMTAPE NA WSZYSTKICH ZAKŁADACH ULTRASEAL XP
INSTALACJA ULTRASEAL XP GEOTKANINĄ XP DO BETONU