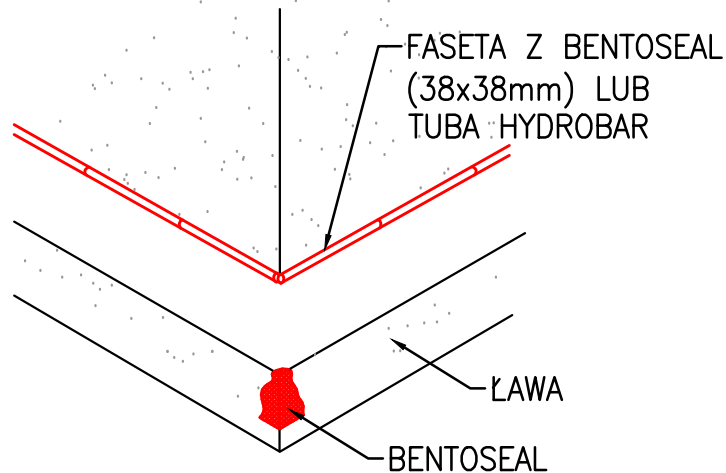
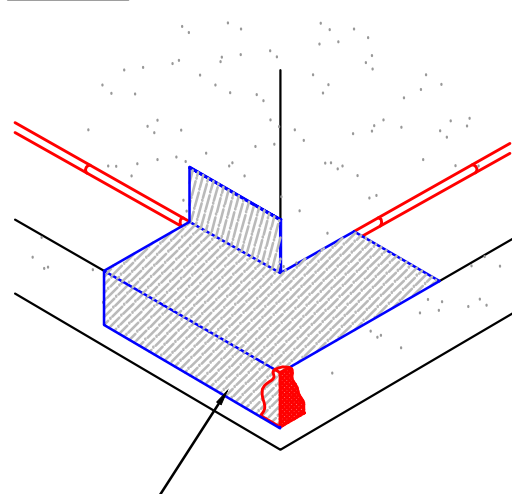


HYDROIZOLACJA VOLTEX DS

KROK 1

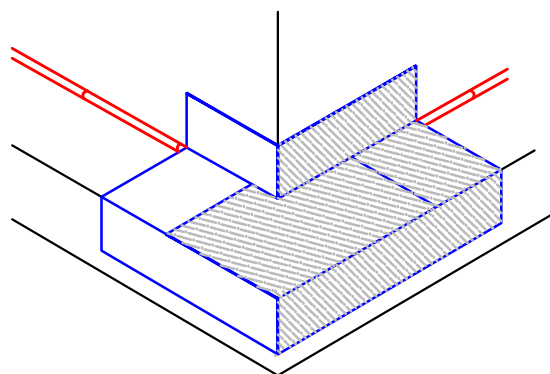


KROK 2



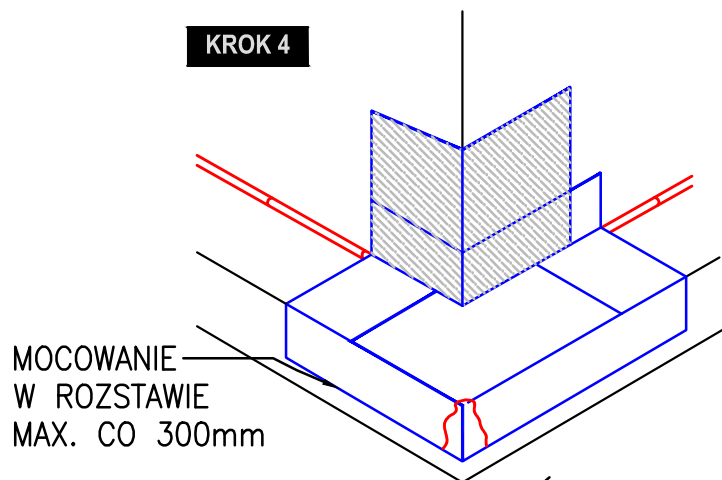
INSTALACJA PIERWSZEJ CZĘŚCI VOLTEX-U DS
ZEJŚCIE NA ŁAWĘ MIN. 150mm

KROK 3



INSTALACJA DRUGIEJ CZĘŚCI VOLTEX-U DS

KROK 4



MOCOWANIE
W ROZSTAWIE
MAX. CO 300mm

INSTALACJA TRZECIEJ CZĘŚCI VOLTEX-U DS
ORAZ TAŚMY SEAMTAPE NA WSZYSTKICH
ODSŁONIĘTYCH ZAKŁADACH

INSTALACJA MATY VOLTEX DS FOLIĄ DO INSTALUJĄCEGO ORAZ INSTALACJA TAŚMY SEAMTAPE NA WSZYSTKICH ZAKŁADACH MATY VOLTEX DS NA OBSYPYWANEJ ŚCIANIE

ŚCIANA ZASYPYWANA

Narożnik ławy
fundamentowej
(brak naporu wody)

DS-02

002-NH V02

SKALA: brak

09/12

CETCO[®]

CETCO POLAND
CETCO Sp. z o.o. S.K.A.
Korpele 13A - Strefa
12-100 Szczytno
www.cetco.pl
Field.Services.EMEA@cetco.com

© 2013 Colloid Environmental Technologies Company

Informacje zawarte w niniejszym dokumencie są uważane za prawdziwe oraz dokładne i stanowią jedynie podstawę do wykonania specyfikacji. Każdy projekt przed instalacją powinien być zweryfikowany i zatwierdzony przez projektanta ze stosownymi uprawnieniami. W razie jakichkolwiek pytań czy też wątpliwości prosimy o konsultację z CETCO. Grupa materiałów hydroizolacyjnych nie zawiera materiałów do uszczelnienia przerw dylatacyjnych. Przerwy dylatacyjne powinny być uszczelniane odpowiednim materiałem. Zastrzega się prawo do wprowadzenia zmian.

DS02_002_NH_20120915_V02_PL